

Technisches Datenblatt



Produktmerkmale

Gefrierschrank 130 l, weiß

Modell

SAP -Code

00018512



- Kammervolumen [l]: 130
- Mindestvorrichtungstemperatur [° C]: -10
- Maximale Gerätetemperatur [° C]: -22
- Isolationsdicke [MM]: 40
- Steuertyp: digital
- Türschloss: Ja
- Öffnung des Geräts: beidseitig
- Jährlicher Energieverbrauch [KWH]: 894

SAP -Code	00018512	Kammervolumen [l]	130
Netzbreite [MM]	600	Bruttovolumen [M3]	0.425
Nettentiefe [MM]	615	Nettovolumen [M3]	0.315
Nettohöhe [MM]	855	Mindestvorrichtungstemperatur [° C]	-10
Nettogewicht / kg]	46.00	Maximale Gerätetemperatur [° C]	-22
Power Electric [KW]	0.158	Kältemittel	R290
Wird geladen	230 V / 1N - 50 Hz	Kältemittelgewicht [g]	46.00
Energieklasse	C	Klimaklasse	4

Technisches Datenblatt



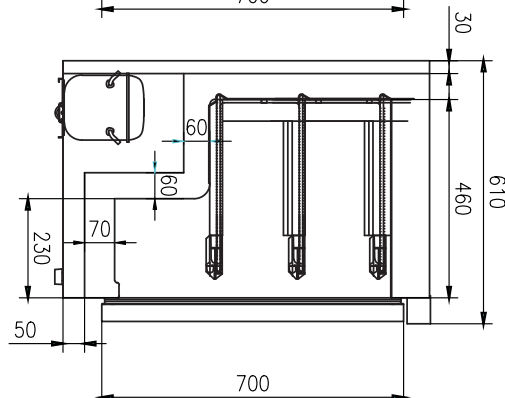
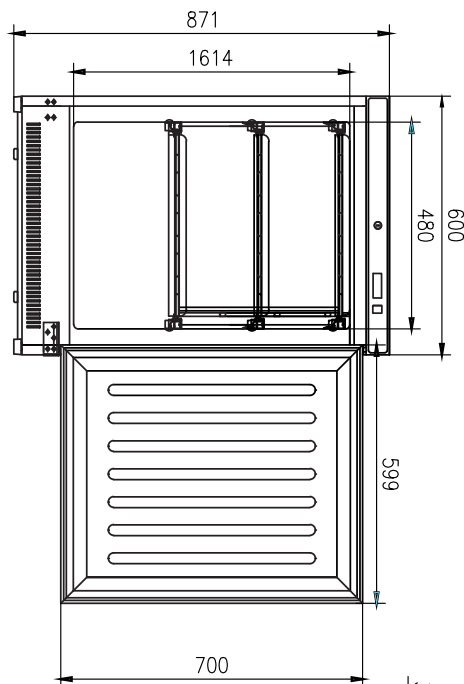
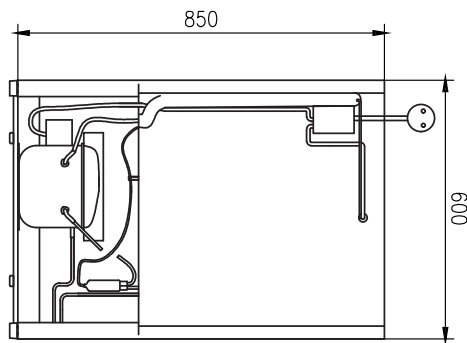
Technische Zeichnung

Gefrierschrank 130 l, weiß

Modell

SAP -Code

00018512



Technisches Datenblatt



technische Parameter

Gefrierschrank 130 l, weiß

Modell

SAP -Code

00018512

1. SAP -Code:

00018512

2. Netzbreite [MM]:

600

3. Nettentiefe [MM]:

615

4. Nettohöhe [MM]:

855

5. Nettogewicht / kg]:

46.00

6. Bruttobreite [MM]:

625

7. Grobtiefe [MM]:

645

8. Bruttohöhe [MM]:

1055

9. Bruttogewicht [kg]:

51.00

10. Gerätetyp:

Elektrisches Gerät

11. Power Electric [KW]:

0.158

12. Wird geladen:

230 V / 1N - 50 Hz

13. Energieklasse:

C

14. Kältemittel:

R290

15. Kühltyp:

statisch mit Ventilator

16. Material:

Edelstahl

17. Die Außenfarbe des Geräts:

weiß

18. Min Umgebungstemperatur [° C]:

10

19. Maximale Umgebungstemperatur [° C]:

43

20. Geräteeigenschaften 2:

tiefkühlend

21. Kammervolumen [l]:

130

22. Bruttovolumen [M3]:

0.425

23. Nettovolumen [M3]:

0.315

24. Arbeitsplatzmaterial:

weißes Blech

25. Verstellbare Füße:

Ja

26. Isolationsdicke [MM]:

40

27. Öffnung des Geräts:

beidseitig

28. Dichtung:

Ja

Technisches Datenblatt



technische Parameter

Gefrierschrank 130 l, weiß

Modell

SAP -Code

00018512

29. Anzahl der Türen:

1

34. Mindestvorrichtungstemperatur [° C]:

-10

30. Einheit:

Ja

35. Maximale Gerätetemperatur [° C]:

-22

31. Steuertyp:

digital

36. Kältemittelgewicht [g]:

46.00

32. Türschloss:

Ja

37. Anzahl der Gitter:

3

33. Jährlicher Energieverbrauch [KWH]:

894

38. Klimaklasse:

4